

HFM MKR 12

测量接口, S12.65 x 1.5系列

属性

接口 1 BSP外螺纹, 圆柱形

密封形式 1 B型

接口 2 测量接口 S 12.65 x 1.5

结构类型 带测量接口的旋入式接套

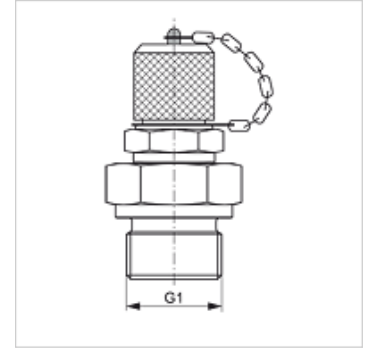
供货范围 带闭锁盖

温度 min. -25 °C

温度 max. 100 °C

原料 钢

表面保护 电镀涂层



货品

名称	G1	最大工作压力 (bar)
HFM MKR 1/8-12	G 1/8" -28	400
HFM MKR 1/4-12	G 1/4" -19	630

备件

HFM VK 闭锁盖