

HFM MKR 16 ED

测量接口, M16 x 1.5系列

HANSA FLEX

属性

接口 1 BSP外螺纹, 圆柱形

密封形式 1 E型

接口 2 测量接口 M 16 x 1.5

结构类型 带测量接口的旋入式接套

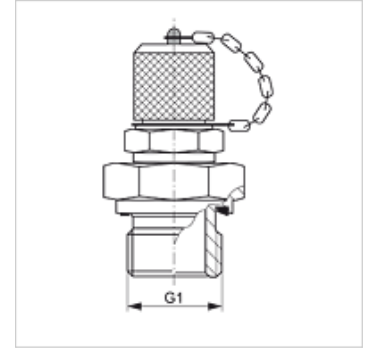
供货范围 带闭锁盖

温度 min. -20 °C

温度 max. 100 °C

原料 钢

表面保护 电镀涂层



货品

名称	G1	最大工作压力 (bar)
HFM MKR 1/4-16 ED	G 1/4" -19	630
HFM MKR 3/8-16 ED	G 3/8" -19	630
HFM MKR 1/2-16 ED	G 1/2" -14	630

备件

HFM VK 闭锁盖