

HFM MKRK 12

测量接口, S12.65 x 1.5系列

属性

接口 1 BSPT外螺纹,圆锥形

密封形式 1 螺纹密封式

接口 2 测量接口 S 12.65 x 1.5

结构类型 带测量接口的旋入式接套

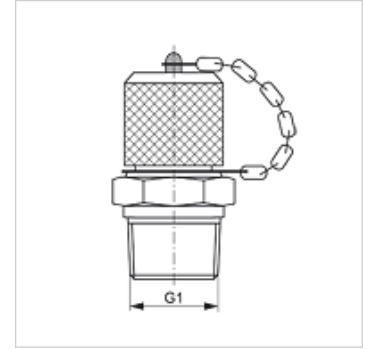
供货范围 带闭锁盖

温度 min. -25 °C

温度 max. 100 °C

原料 钢

表面保护 电镀涂层



货品

名称	G1	最大工作压力 (bar)
HFM MKR K 1/8-12	R 1/8" K	400
HFM MKR K 1/4-12	R 1/4" K	630

备件

HFM VK 闭锁盖