

HFM MMA S

压力表接口

HANSA FLEX

属性

接口 1 BSP内螺纹,圆柱形

密封形式 1 O形圈密封式

接口 2 测量技术用插式接口

结构类型 带测量接口的旋上式接套

结构类型补充 用于隔离壁固定

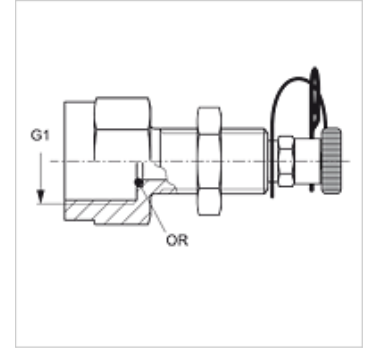
供货范围 带锁紧螺母和O形圈

温度 min. -20 °C

温度 max. 100 °C

原料 钢

表面保护 电镀涂层



货品

名称	G1	最大工作压力 (bar)	OR
HFM MMA 1/4 S	G 1/4" -19	400	5.0 x 1.5
HFM MMA 1/2 S	G 1/2" -14	400	9.0 x 1.8

产品变体

HFM MMA S VA 压力表接口, 不锈钢

备件

HFM ST 闭锁插头插式接合器 DN 2