

# HFM MMA VA

压力表接口

**HANSA FLEX**

## 属性

接口 1 BSP内螺纹,圆柱形

密封形式 1 O形圈密封式

接口 2 测量接口 M 16 x 2

结构类型 带测量接口的旋上式接套

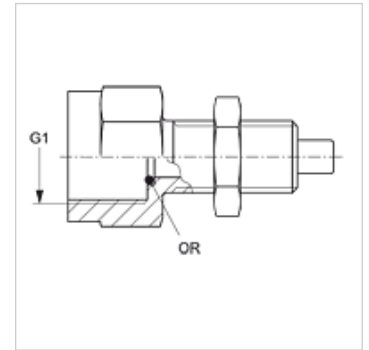
结构类型补充 用于隔离壁固定

供货范围 带锁紧螺母和O形圈

温度 min. -20 °C

温度 max. 100 °C

原料 不锈钢



## 货品

名称	G1	最大工作压力 (bar)	OR
HFM MMA 1/4 VA	G 1/4" -19	630	5.0 x 1.5
HFM MMA 1/2 VA	G 1/2" -14	630	9.0 x 1.8

## 产品变体

HFM MMA 测量接口,M16 x 2系列, 钢