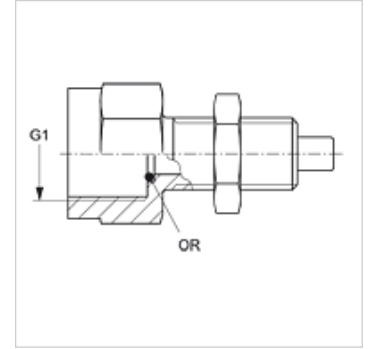


# HFM MMA 16

测量接口, M16 x 1.5系列

## 属性

接口 1	BSP内螺纹, 圆柱形
密封形式 1	O形圈密封式
接口 2	测量接口 M 16 x 1.5
结构类型	带测量接口的旋上式接套
结构类型补充	用于隔离壁固定
供货范围	带锁紧螺母和O形圈
温度 min.	-20 °C
温度 max.	100 °C
原料	钢
表面保护	电镀涂层



## 货品

名称	G1	最大工作压力 (bar)	OR
HFM MMA 1/4-16	G 1/4" -19	630	5.0 x 1.5
HFM MMA 1/2-16	G 1/2" -14	630	9.0 x 1.8