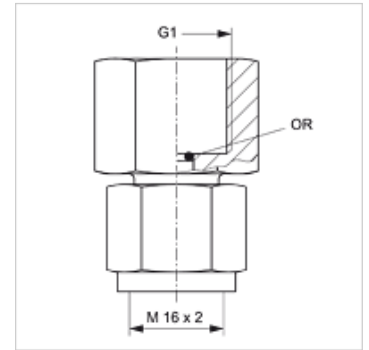


# HFM MMD

测量接口, M16 x 2系列

## 属性

接口 1	BSP内螺纹, 圆柱形
密封形式 1	O形圈密封式
接口 2	米制螺母螺纹 M 16 x 2
结构类型	压力表直接接口
供货范围	带O形圈
温度 min.	-20 °C
温度 max.	100 °C
原料	钢
表面保护	电镀涂层



## 货品

名称	G1	最大工作压力 (bar)	OR
HFM MMD 1/4	G 1/4" -19	630	5.0 x 1.5
HFM MMD 1/2	G 1/2" -14	630	9.0 x 1.8

## 产品变体

HFM MMD VA	测量接口, M16 x 2系列, 不锈钢
------------	----------------------