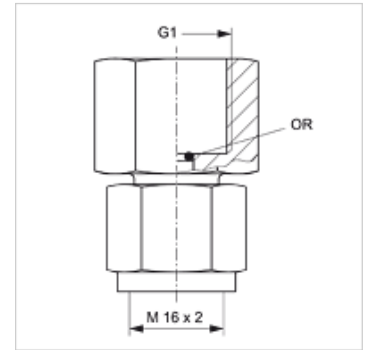


# HFM MMD VA

## 测量接口,M16 x 2系列

### 属性

接口 1	BSP内螺纹,圆柱形
密封形式 1	O形圈密封式
接口 2	米制螺母螺纹 M 16 x 2
结构类型	压力表直接接口
供货范围	带O形圈
温度 min.	-20 °C
温度 max.	100 °C
原料	不锈钢



### 货品

名称	G1	最大工作压力 (bar)	OR
HFM MMD 1/4 VA	G 1/4" -19	630	5.0 x 1.5
HFM MMD 1/2 VA	G 1/2" -14	630	9.0 x 1.8

### 产品变体

HFM MMD	测量接口,M16 x 2系列, 钢
---------	-------------------