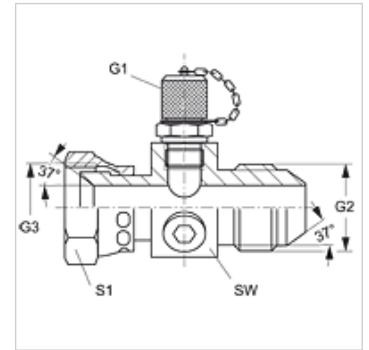


HFM T AJ HJ

测量接口, M16 x 2系列

属性

接口 1	测量接口 M 16 x 2
接口 2	UN/UNF螺母螺纹
密封形式 2	74°内锥
接口 3	UN/UNF外螺纹
密封形式 3	74°外锥
结构类型	用于测试接口的适配器
结构形式	T形
供货范围	带闭锁盖
温度 min.	-20 °C
温度 max.	100 °C
原料	钢
表面保护	电镀涂层



货品

名称	G1	G2 - G3	最大工作压力 (bar)	SW (mm)	S1
HFM T AJ 05 HJ	M 16 x 2	1/2" -20 UNF	420	36	17
HFM T AJ 06 HJ	M 16 x 2	9/16" -18 UNF	350	36	19
HFM T AJ 08 HJ	M 16 x 2	3/4" -16 UNF	350	36	22
HFM T AJ 10 HJ	M 16 x 2	7/8" -14 UNF	350	36	27
HFM T AJ 12 HJ	M 16 x 2	1.1/16" -12 UN	350	41	32
HFM T AJ 16 HJ	M 16 x 2	1.5/16" -12 UN	250	46	38

备件

HFM VK 闭锁盖