

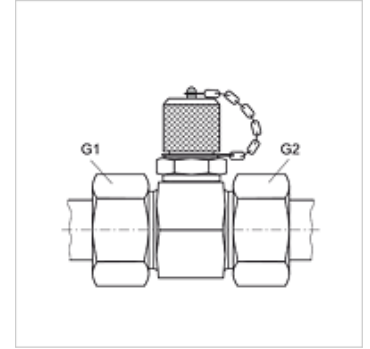
HFM T HL / HFM T HS

测量接口, M16 x 2系列

HANSA FLEX

属性

接口 1 + 2	米制外螺纹, 圆柱形
密封形式 1 + 2	24°内锥
接口 3	测量接口 M 16 x 2
结构形式	T形
标准	DIN 2353 ISO 8434-1
供货范围	带闭锁盖
温度 min.	-20 °C
温度 max.	100 °C
原料	钢
表面保护	电镀涂层



提示

有关安装、装入、压力负荷和允许的工作温度的说明请您参阅管螺栓连接的技术信息。

货品

名称	结构系列	管外径 Ø (mm)	G1 - G2	最大工作压力 (bar)
HFM T HL 04	L	6	M 12 x 1.5	315
HFM T HL 06	L	8	M 14 x 1.5	315
HFM T HL 08	L	10	M 16 x 1.5	315
HFM T HL 10	L	12	M 18 x 1.5	315
HFM T HL 13	L	15	M 22 x 1.5	315
HFM T HL 16	L	18	M 26 x 1.5	315
HFM T HL 20	L	22	M 30 x 2	160
HFM T HL 25	L	28	M 36 x 2	160
HFM T HL 32	L	35	M 45 x 2	160
HFM T HL 40	L	42	M 52 x 2	160
HFM T HS 03	S	6	M 14 x 1.5	630
HFM T HS 04	S	8	M 16 x 1.5	630
HFM T HS 06	S	10	M 18 x 1.5	630
HFM T HS 08	S	12	M 20 x 1.5	630
HFM T HS 10	S	14	M 22 x 1.5	630
HFM T HS 13	S	16	M 24 x 1.5	400
HFM T HS 16	S	20	M 30 x 2	400
HFM T HS 20	S	25	M 36 x 2	400
HFM T HS 25	S	30	M 42 x 2	400
HFM T HS 32	S	38	M 52 x 2	315

结构系列: LL=非常轻 L=轻 S=重

产品变体

HFM T HL VA / HFM T HS VA	测量接口, M16 x 2系列, 不锈钢
XHFM T HL / XHFM T HS	测量接口, M16 x 2系列, 钢

备件

HFM VK	闭锁盖
--------	-----