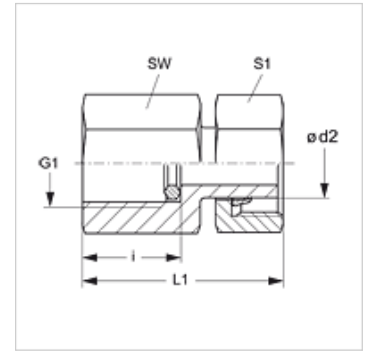


属性

接口 1	BSP内螺纹,圆柱形
密封形式 1	密封唇边环
接口 2	米制螺母螺纹
密封形式 2	带切割环的管接头
结构类型	压力表接口螺栓连接
供货范围	带密封唇边环
原料	钢
表面保护	电镀涂层



提示

有关安装、装入、压力负荷和允许的工作温度的说明请您参阅管螺栓连接的技术信息。

货品

名称	结构系列	Ø d2 (mm)	工作压力 巴	G1	i (mm)	L1 (mm)	SW (mm)	S1
MVE NW 04 L	L	6	PN 400	G 1/4" -19	14,5	38,0	19	14
MVE NW 06 L	L	8	PN 400	G 1/4" -19	14,5	38,0	19	17
MVE NW 08 L	L	10	PN 400	G 1/4" -19	14,5	39,5	19	19
MVE NW 10 L	L	12	PN 400	G 1/4" -19	14,5	40,5	19	22
MVE NW 03 S	S	6	PN 630	G 1/2" -14	20,0	45,0	27	17
MVE NW 04 S	S	8	PN 630	G 1/2" -14	20,0	45,0	27	19
MVE NW 06 S	S	10	PN 630	G 1/2" -14	20,0	47,0	27	22
MVE NW 08 S	S	12	PN 630	G 1/2" -14	20,0	47,5	27	24

结构系列:LL=非常轻 L=轻 S=重 - PN = 额定压力 PB = 最大工作压力 - Ø = 管外径

产品变体

MVE MG	压力表接口螺栓连接, 黄铜
MVE VA	压力表接口螺栓连接, 不锈钢
XMVE	压力表接口螺栓连接, 钢

备件

DKI	用于内螺纹的密封唇边环
-----	-------------