

# MVE MG

## 压力表接口螺栓连接

### 属性

接口 1 BSP内螺纹,圆柱形

密封形式 1 密封唇边环

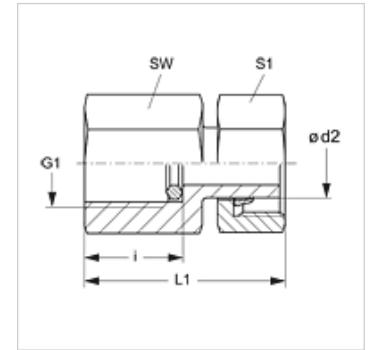
接口 2 米制螺母螺纹

密封形式 2 带切割环的管接头

结构类型 压力表接口螺栓连接

供货范围 带密封唇边环

原料 黄铜



### 提示

有关安装、装入、压力负荷和允许的工作温度的说明请您参阅管螺栓连接的技术信息。

### 货品

名称	结构系列	Ø d2 (mm)	工作压力 巴	G1	i (mm)	L1 (mm)	SW (mm)	S1
MVE NW 04 L MG	L	6	PN 400	G 1/4" -19	14,5	38,0	19	14
MVE NW 08 L MG	L	10	PN 400	G 1/4" -19	14,5	39,5	19	19
MVE NW 10 L MG	L	12	PN 400	G 1/4" -19	14,5	40,5	19	22

结构系列:LL=非常轻 L=轻 S=重 - PN = 额定压力 PB = 最大工作压力 - Ø = 管外直径

### 产品变体

MVE 压力表接口螺栓连接, 钢

MVE VA 压力表接口螺栓连接, 不锈钢

### 备件

DKI 用于内螺纹的密封唇边环