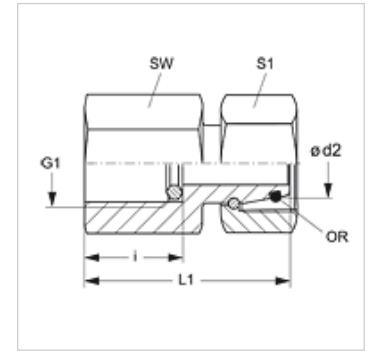


属性

接口 1	BSP内螺纹,圆柱形
密封形式 1	密封唇边环
接口 2	米制螺母螺纹
密封形式 2	带O形圈的24°外锥
结构类型	压力表接口螺栓连接
供货范围	带密封唇边环
原料	钢
表面保护	电镀涂层



提示

有关安装、装入、压力负荷和允许的工作温度的说明请您参阅管螺栓连接的技术信息。

货品

名称	结构系列	Ø d2 (mm)	工作压力 巴	G1	i (mm)	L1 (mm)	SW (mm)	S1	OR
MVO NW 04 L	L	6	PN 315	G 1/4" -19	14,5	36,5	19	14	4.0 x 1.5
MVO NW 06 L	L	8	PN 315	G 1/4" -19	14,5	36,5	19	17	6.0 x 1.5
MVO NW 08 L	L	10	PN 315	G 1/4" -19	14,5	36,0	19	19	7.5 x 1.5
MVO NW 10 L	L	12	PN 315	G 1/4" -19	14,5	37,5	19	22	9.0 x 1.5
MVO NW 03 S 1/4	S	6	PN 630	G 1/4" -19	14,5	35,5	19	17	4.0 x 1.5
MVO NW 03 S	S	6	PN 630	G 1/2" -14	20,0	43,5	27	17	4.0 x 1.5
MVO NW 04 S 1/4	S	8	PN 630	G 1/4" -19	14,5	35,5	19	19	6.0 x 1.5
MVO NW 04 S	S	8	PN 630	G 1/2" -14	20,0	43,0	27	19	6.0 x 1.5
MVO NW 06 S 1/4	S	10	PN 630	G 1/4" -19	14,5	36,0	19	22	7.5 x 1.5
MVO NW 06 S	S	10	PN 630	G 1/2" -14	20,0	45,0	27	22	7.5 x 1.5
MVO NW 08 S 1/4	S	12	PN 630	G 1/4" -19	14,5	39,0	19	24	9.0 x 1.5
MVO NW 08 S	S	12	PN 630	G 1/2" -14	20,0	44,5	27	24	9.0 x 1.5

结构系列:LL=非常轻 L=轻 S=重 - PN = 额定压力 PB = 最大工作压力 - Ø d2 = 管外直径

产品变体

MVO VA 压力表接口螺栓连接, 不锈钢

备件

DKI 用于内螺纹的密封唇边环