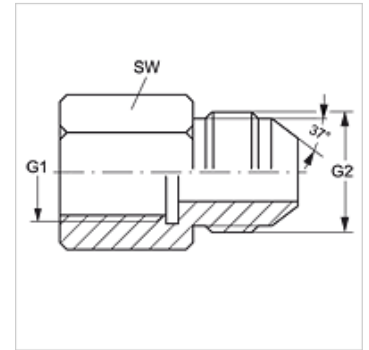


# MVR HJ

## 压力表接口接套

### 属性

接口 1	BSP内螺纹,圆柱形
密封形式 1	密封唇边环
接口 2	UN/UNF外螺纹
密封形式 2	74°外锥
结构类型	压力表接口接套
供货范围	带密封唇边环
原料	钢
表面保护	电镀涂层



### 货品

名称	最大工作压力 (bar)	G1	G2	SW (mm)
MVR 04 HJ	350	G 1/4" -19	7/16" -20 UNF	17
MVR 04 HJ 05	350	G 1/4" -19	1/2" -20 UNF	27
MVR 04 HJ 06	350	G 1/4" -19	9/16" -18 UNF	17
MVR 04 HJ 08	400	G 1/4" -19	3/4" -16 UNF	19
MVR 08 HJ 04	315	G 1/2" -14	7/16" -20 UNF	27
MVR 08 HJ 05	315	G 1/2" -14	1/2" -20 UNF	27
MVR 08 HJ 06	315	G 1/2" -14	9/16" -18 UNF	27
MVR 08 HJ	315	G 1/2" -14	3/4" -16 UNF	27
MVR 08 HJ 10	200	G 1/2" -14	7/8" -14 UNF	29
MVR 08 HJ 12	200	G 1/2" -14	1.1/16" -12 UN	35

### 备件

DKI	用于内螺纹的密封唇边环
-----	-------------