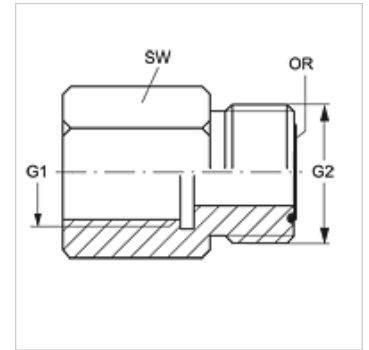


MVR HJOF

压力表接口接套

属性

接口 1	BSP内螺纹,圆柱形
密封形式 1	铜圈密封
接口 2	ORFS外螺纹
密封形式 2	用O形圈扁平密封
结构类型	压力表接口接套
供货范围	带铜圈
原料	钢
表面保护	电镀涂层



货品

名称	最大工作压力 (bar)	G1	G2	SW (mm)	OR
MVR 04 HJOF	400	G 1/4" -19	9/16" -18 UNF	17	7.65 x 1.78
MVR 04 HJOF 06	400	G 1/4" -19	11/16" -16 UN	19	9.25 x 1.78
MVR 04 HJOF 08	280	G 1/4" -19	13/16" -16 UN	22	12.42 x 1.78