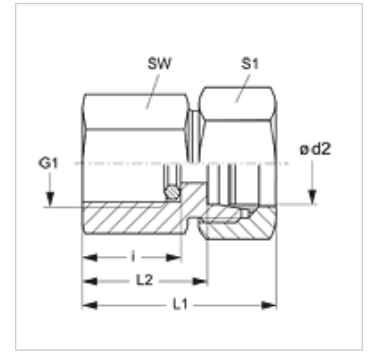
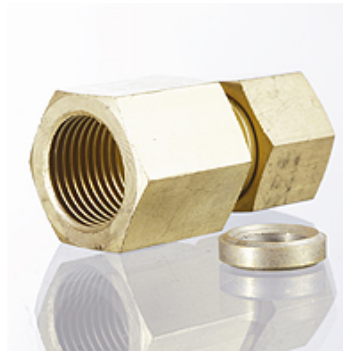


MVR MG

压力表接口螺栓连接

属性

接口 1	BSP内螺纹,圆柱形
密封形式 1	密封唇边环
接口 2	米制外螺纹,圆柱形
密封形式 2	24°内锥
结构类型	压力表接口螺栓连接
供货范围	带密封唇边环
原料	黄铜



货品

名称	结构系列	Ø d2 (mm)	工作压力 巴	G1	i (mm)	L1 (mm)	L2 (mm)	SW (mm)	S1
MVR NW 04 HL MG	L	6	PN 315	G 1/4" -19	14,5	37	22,0	19	14
MVR NW 06 HL MG	L	8	PN 315	G 1/4" -19	14,5	37	22,0	19	17
MVR NW 08 HL MG	L	10	PN 315	G 1/4" -19	14,5	38	23,0	19	19
MVR NW 10 HL MG	L	12	PN 315	G 1/4" -19	14,5	38	23,0	19	22
MVR NW 03 HS MG	S	6	PN 630	G 1/2" -14	20,0	46	31,0	27	17
MVR NW 04 HS MG	S	8	PN 630	G 1/2" -14	20,0	46	31,0	27	19
MVR NW 06 HS MG	S	10	PN 630	G 1/2" -14	20,0	47	30,5	27	22
MVR NW 08 HS MG	S	12	PN 630	G 1/2" -14	20,0	47	30,5	27	24

结构系列:LL=非常轻 L=轻 S=重 - PN = 额定压力 PB = 最大工作压力 - Ø = 管外直径

产品变体

MVR	压力表接口螺栓连接, 钢
MVR VA	压力表接口螺栓连接, 不锈钢

备件

DKI	用于内螺纹的密封唇边环
-----	-------------