

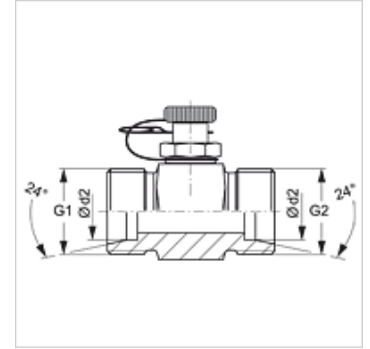
# XHFM T HL S / XHFM T HS S

测量接口,Steck系列

**HANSA FLEX**

## 属性

接口 1 + 2	米制外螺纹,圆柱形
密封形式 1 + 2	24°内锥
接口 3	测量技术用插式接口
结构形式	T形
标准	DIN 2353 ISO 8434-1
供货范围	接套(不带锁紧螺母和切割环)
温度 min.	-20 °C
温度 max.	100 °C
原料	钢
表面保护	电镀涂层



## 提示

有关安装、装入、压力负荷和允许的工作温度的说明请您参阅管螺栓连接的技术信息。

## 货品

名称	结构系列	Ø d2 (mm)	G1 - G2	最大工作压力 (bar)
XHFM T HL 04 S	L	6	M 12 x 1.5	315
XHFM T HL 06 S	L	8	M 14 x 1.5	315
XHFM T HL 08 S	L	10	M 16 x 1.5	315
XHFM T HL 10 S	L	12	M 18 x 1.5	315
XHFM T HL 13 S	L	15	M 22 x 1.5	315
XHFM T HL 16 S	L	18	M 26 x 1.5	315
XHFM T HL 20 S	L	22	M 30 x 2	160
XHFM T HS 03 S	S	6	M 14 x 1.5	400
XHFM T HS 04 S	S	8	M 16 x 1.5	400
XHFM T HS 06 S	S	10	M 18 x 1.5	400
XHFM T HS 08 S	S	12	M 20 x 1.5	400
XHFM T HS 10 S	S	14	M 22 x 1.5	400
XHFM T HS 13 S	S	16	M 24 x 1.5	400
XHFM T HS 16 S	S	20	M 30 x 2	400

结构系列:LL=非常轻 L=轻 S=重 - Ø d2 = 管外直径

## 产品变体

HFM T HL S / HFM T HS S 测量接口,Steck系列,带闭锁插头和定位销

## 备件

HFM ST 闭锁插头插式接合器 DN 2