

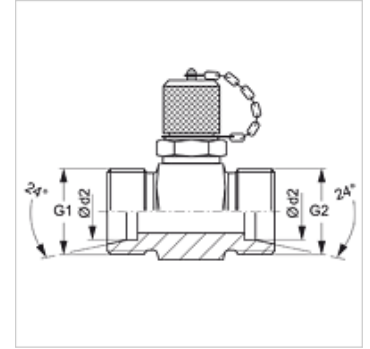
XHFM T HL VA / XHFM T HS VA

测量接口, M16 x 2系列

HANSA FLEX

属性

接口 1 + 2	米制外螺纹, 圆柱形
密封形式 1 + 2	24°内锥
接口 3	测量接口 M 16 x 2
结构形式	T形
标准	DIN 2353 ISO 8434-1
供货范围	接套(不带锁紧螺母和切割环)
温度 min.	-20 °C
温度 max.	100 °C
原料	不锈钢



提示

有关安装、装入、压力负荷和允许的工作温度的说明请您参阅管螺栓连接的技术信息。

货品

名称	结构系列	Ø d2 (mm)	G1 - G2	最大工作压力 (bar)
XHFM T HL 04 VA	L	6	M 12 x 1.5	315
XHFM T HL 06 VA	L	8	M 14 x 1.5	315
XHFM T HL 08 VA	L	10	M 16 x 1.5	315
XHFM T HL 10 VA	L	12	M 18 x 1.5	315
XHFM T HL 13 VA	L	15	M 22 x 1.5	315
XHFM T HL 16 VA	L	18	M 26 x 1.5	315
XHFM T HL 20 VA	L	22	M 30 x 2	160
XHFM T HL 25 VA	L	28	M 36 x 2	160
XHFM T HL 32 VA	L	35	M 45 x 2	160
XHFM T HL 40 VA	L	42	M 52 x 2	160
XHFM T HS 03 VA	S	6	M 14 x 1.5	630
XHFM T HS 04 VA	S	8	M 16 x 1.5	630
XHFM T HS 06 VA	S	10	M 18 x 1.5	630
XHFM T HS 08 VA	S	12	M 20 x 1.5	630
XHFM T HS 10 VA	S	14	M 22 x 1.5	630
XHFM T HS 13 VA	S	16	M 24 x 1.5	400
XHFM T HS 16 VA	S	20	M 30 x 2	400
XHFM T HS 20 VA	S	25	M 36 x 2	400
XHFM T HS 25 VA	S	30	M 42 x 2	400
XHFM T HS 32 VA	S	38	M 52 x 2	315

结构系列: LL=非常轻 L=轻 S=重 - Ø d2 = 管外径

产品变体

XHFM T HL / XHFM T HS	测量接口, M16 x 2系列, 钢
HFM T HL / HFM T HS	测量接口, M16 x 2系列, 钢