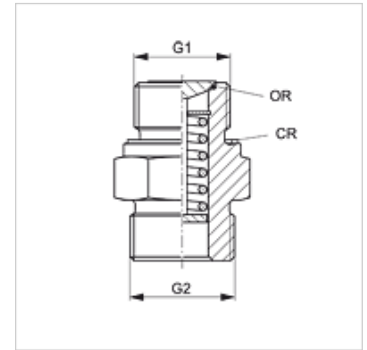


属性

接口 1	米制外螺纹,圆柱形
密封形式 1	A型
接口 2	米制外螺纹,圆柱形
结构类型	排放阀
供货范围	带铜圈和闭锁盖
温度 min.	-30 °C
温度 max.	200 °C



提示

保护罩中密封片的材料:NBR。
阀座上密封件的材料:FPM (氟胶)。

描述

BOE放油螺钉在静止位置上是关闭的(O形圈密封)。旋开放油软管时阀门被打开,油可流出。

货品

名称	G1	G2	原料
BOE 12-1.5	M 12 x 1.5	M 22 x 1.5	钢
BOE 14-1.5	M 14 x 1.5	M 22 x 1.5	钢
BOE 16-1.5	M 16 x 1.5	M 22 x 1.5	钢
BOE 18-1.5	M 18 x 1.5	M 26 x 1.5	钢
BOE 20-1.5	M 20 x 1.5	M 26 x 1.5	钢
BOE 20-1.75	M 20 x 1.75	M 26 x 1.5	钢
BOE 22-1.5	M 22 x 1.5	M 26 x 1.5	钢
BOE 22-1.75	M 22 x 1.75	M 26 x 1.5	钢
BOE 24-1.5	M 24 x 1.5	M 26 x 1.5	黄铜
BOE 24-2	M 24 x 2	M 26 x 1.5	黄铜
BOE 26-1.5	M 26 x 1.5	M 26 x 1.5	黄铜
BOE 30-1.5	M 30 x 1.5	M 26 x 1.5	黄铜
BOE 30-2	M 30 x 2	M 26 x 1.5	黄铜
BOE 32-1.5	M 32 x 1.5	M 26 x 1.5	黄铜
BOE 36-1.5	M 36 x 1.5	M 26 x 1.5	黄铜
BOE 36-2	M 36 x 2	M 26 x 1.5	黄铜
BOE 38-1.5	M 38 x 1.5	M 26 x 1.5	黄铜

附件

BOE ABLASS	放油软管
BOE ABLASS 90	放油软管

备件

BOE DICHTSCHEIBE	用于BOE放油螺钉的密封片
BOE KAPPE	用于放油螺钉的闭锁盖