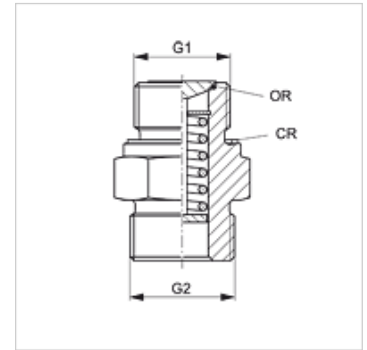


### 属性

接口 1	BSP外螺纹,圆柱形
密封形式 1	A型
接口 2	米制外螺纹,圆柱形
结构类型	排放阀
供货范围	带铜圈和闭锁盖
温度 min.	-30 °C
温度 max.	200 °C



### 提示

保护罩中密封片的材料:NBR。  
阀座上密封件的材料:FPM (氟胶)。

### 描述

BOE放油螺钉在静止位置上是关闭的(O形圈密封)。旋开放油软管时阀门被打开,油可流出。

### 货品

名称	G1	G2	原料
BOE R 1/4	G 1/4" -19	M 22 x 1.5	钢
BOE R 3/8	G 3/8" -19	M 22 x 1.5	钢
BOE R 1/2	G 1/2" -14	M 26 x 1.5	钢
BOE R 5/8	G 5/8" -14	M 26 x 1.5	钢
BOE R 3/4	G 3/4" -14	M 26 x 1.5	钢/黄铜
BOE R 7/8	G 7/8" -14	M 26 x 1.5	钢/黄铜
BOE R 1	G 1" -11	M 26 x 1.5	黄铜
BOE R 1 1/4	G 1.1/4" -11	M 26 x 1.5	黄铜
BOE R 1 1/2	G 1.1/2" -11	M 26 x 1.5	黄铜

### 附件

BOE ABLASS	放油软管
BOE ABLASS 90	放油软管

### 备件

BOE DICHTSCHEIBE	用于BOE放油螺钉的密封片
BOE KAPPE	用于放油螺钉的闭锁盖