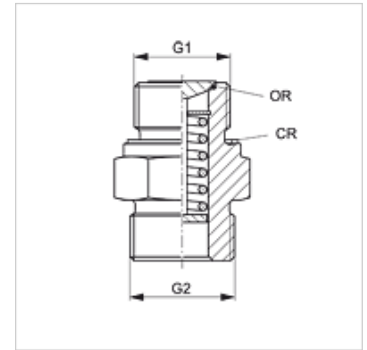


属性

接口 1	UN/UNF外螺纹
密封形式 1	A型
接口 2	米制外螺纹,圆柱形
结构类型	排放阀
供货范围	带铜圈和闭锁盖
温度 min.	-30 °C
温度 max.	200 °C



提示

保护罩中密封片的材料:NBR。
阀座上密封件的材料:FPM (氟胶)。

描述

BOE放油螺钉在静止位置上是关闭的(O形圈密封)。旋开放油软管时阀门被打开,油可流出。

货品

名称	G1	G2	原料
BOE U 1/2-20	1/2" -20 UNF	M 22 x 1.5	钢
BOE U 5/8-18	5/8" -18 UNF	M 22 x 1.5	钢
BOE U 3/4-16	3/4" -16 UNF	M 26 x 1.5	钢
BOE U 7/8-14	7/8" -14 UNF(细牙系列)	M 26 x 1.5	钢
BOE U 1-12	1" -12 UNF	M 26 x 1.5	黄铜
BOE U 1 1/8-12	1.1/8" -12 UNF	M 26 x 1.5	黄铜
BOE U 1 1/2-12	1.1/2" -12 UNF	M 26 x 1.5	黄铜
BOE U 1 1/16-12	1.1/16" -12 UN	M 26 x 1.5	黄铜

附件

BOE ABLASS	放油软管
BOE ABLASS 90	放油软管

备件

BOE DICHTSCHEIBE	用于BOE放油螺钉的密封片
BOE KAPPE	用于放油螺钉的闭锁盖