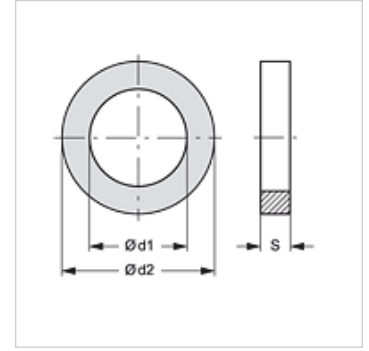


FLD R N

消防接合器用扁平密封

属性

结构类型	带内螺纹的固定接合器用扁平密封
原料	黑色丁腈生胶



货品

名称	用于螺纹	Ø d1 (mm)	Ø d2 (mm)	S (mm)
FLD R 1/2 N	G 1/2"	17	22	2
FLD R 3/4 N	G 3/4"	18	27	2
FLD R 1 N	G 1"	20	33	3
FLD R 1 1/2 N	G 1.1/2"	39	48	3
FLD R1 1/4 N	G 1.1/4"	33	42	3
FLD R 2 N	G 2"	47	60	3
FLD R 2 1/2 N	G 2.1/2"	66	76	3
FLD R 3 N	G 3"	76	88	3
FLD R 4 N	G 4"	102	113	3
FLD R 4 1/2 N	G 4.1/2"	105	126	3
FLD R 5 N	G 5"	122	140	4

产品变体

FLD R N W	消防接合器用扁平密封, 白色丁腈
FLD R T	消防接合器用扁平密封, PTFE

是下述产品的备件

FK KG IR AL	消防接合器用固定接合器
FK KG IR MG	消防接合器用固定接合器