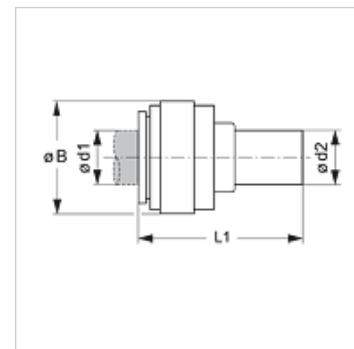


JG 06 / JG 13

变径连接接套

属性

应用范围	气动、真空和食品应用
接口 1	插式接头
接口 2	管接头
结构形式	直道
结构类型	变径连接器接套
颜色	黑色
适用介质	空气 液体媒介 惰性气体,如N ₂ /CO ₂
原料	乙缩醛共聚物材料本体;丁腈制O形圈



货品

名称	$\varnothing d1$ (mm)	$\varnothing d2$ (mm)	$\varnothing B$ (mm)	L1 (mm)
JG 06 05 04 E	4	5	13	35
JG 06 06 04 E	4	6	13	36
JG 06 08 04 E	4	8	13	37
JG 13 04 05 E	5	4	13	34
JG 06 06 05 E	5	6	13	36
JG 06 08 05 E	5	8	13	37
JG 06 08 06 E	6	8	15	37
JG 06 10 06 E	6	10	15	40
JG 06 10 08 E	8	10	18	40
JG 06 12 08 E	8	12	18	46
JG 06 12 10 E	10	12	20	50
JG 06 15 10 E	10	15	20	56
JG 06 15 12 E	12	15	23	61
JG 06 18 15 E	15	18	27	72
JG 06 22 15 E	15	22	32	72
JG 06 22 18 E	18	22	32	72
JG 06 28 22 E	22	28	36	82

附件

JG 18 S	插式连接器用保险环
JG 19 E	插式连接器用防护盖