

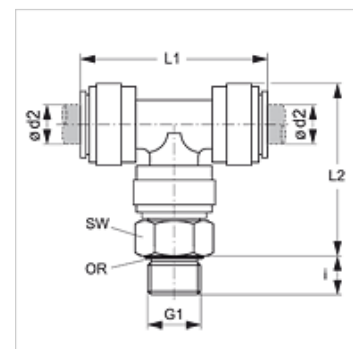
JG 10 (zyl.)

旋入式连接器, T形

HANSA FLEX

属性

应用范围	气动、真空和食品应用
接口 1	BSP外螺纹, 圆柱形
密封形式 1	旋入式接套上封闭式O形圈
接口 2 + 3	插式接头
结构形式	T形
结构类型	旋入式连接器
颜色	黑色
适用介质	空气 液体媒介 惰性气体, 如N ₂ /CO ₂
原料	乙缩醛共聚物材料本体; 丁腈制O形圈



货品

名称	Ø d2 (mm)	G1	i (mm)	L1 (mm)	L2 (mm)	SW (mm)
JG 10 04 11 E	4	G 1/8" -28	5,5	35	30	14
JG 10 04 12 E	4	G 1/4" -19	8,0	35	31	17
JG 10 05 11 E	5	G 1/8" -28	5,5	35	30	14
JG 10 05 12 E	5	G 1/4" -19	8,0	35	31	17
JG 10 06 11 E	6	G 1/8" -28	5,5	40	33	15
JG 10 06 12 E	6	G 1/4" -19	8,0	40	34	17
JG 10 08 11 E	8	G 1/8" -28	5,5	42	36	17
JG 10 08 12 E	8	G 1/4" -19	8,0	42	37	17
JG 10 08 13 E	8	G 3/8" -19	9,5	42	37	22
JG 10 10 12 E	10	G 1/4" -19	8,0	50	42	20
JG 10 10 13 E	10	G 3/8" -19	9,5	50	42	22
JG 10 10 14 E	10	G 1/2" -14	12,5	40	42	27
JG 10 12 13 E	12	G 3/8" -19	9,5	65	50	24
JG 10 12 14 E	12	G 1/2" -14	12,5	65	50	27

附件

JG 19 E	插式连接器用防护盖
JG 08	闭锁塞
JG 18 S	插式连接器用保险环