

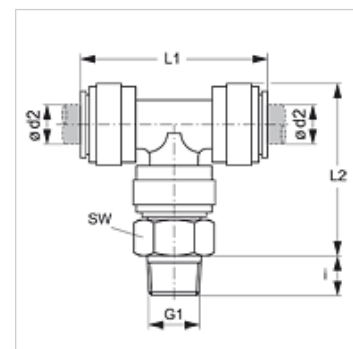
JG 10 (keg.)

旋入式连接器, T形

HANSA FLEX

属性

应用范围	气动、真空和食品应用
接口 1	BSPT外螺纹, 圆锥形
密封形式 1	螺纹密封式
接口 2 + 3	插式接头
结构形式	T形
结构类型	旋入式连接器
颜色	黑色
适用介质	空气 液体媒介 惰性气体, 如N ₂ /CO ₂
原料	乙缩醛共聚物材料本体; 丁腈制O形圈



货品

名称	Ø d2 (mm)	G1	i (mm)	L1 (mm)	L2 (mm)	SW (mm)
JG 10 04 01 E	4	R 1/8" K	10	35	29	15
JG 10 04 02 E	4	R 1/4" K	11	35	29	17
JG 10 05 01 E	5	R 1/8" K	10	35	29	15
JG 10 05 02 E	5	R 1/4" K	11	35	29	17
JG 10 06 01 E	6	R 1/8" K	10	40	32	17
JG 10 06 02 E	6	R 1/4" K	11	40	32	17
JG 10 08 01 E	8	R 1/8" K	10	42	35	17
JG 10 08 02 E	8	R 1/4" K	11	42	35	17
JG 10 08 03 E	8	R 3/8" K	13	42	35	20
JG 10 10 02 E	10	R 1/4" K	11	50	40	20
JG 10 10 03 E	10	R 3/8" K	13	50	40	20
JG 10 10 04 E	10	R 1/2" K	16	50	40	22
JG 10 12 03 E	12	R 3/8" K	13	65	49	24
JG 10 12 04 E	12	R 1/2" K	16	65	49	24

附件

JG 19 E	插式连接器用防护盖
JG 08	闭锁塞
JG 18 S	插式连接器用保险环