

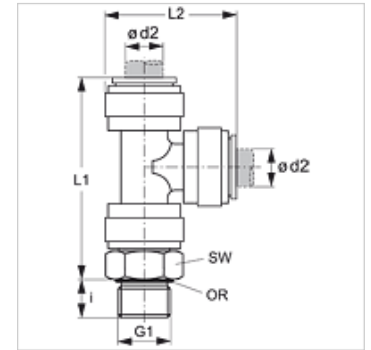
JG 11 (zyl.)

旋入式连接器, L形

HANSA FLEX

属性

应用范围	气动、真空和食品应用
接口 1	BSP外螺纹, 圆柱形
密封形式 1	旋入式接套上封闭式O形圈
接口 2 + 3	插式接头
结构形式	L形
结构类型	旋入式连接器
颜色	黑色
适用介质	空气 液体媒介 惰性气体, 如N ₂ /CO ₂
原料	乙缩醛共聚物材料本体; 丁腈制O形圈



货品

名称	Ø d2 (mm)	G1	i (mm)	L1 (mm)	L2 (mm)	SW (mm)
JG 11 04 11 E	4	G 1/8" -28	5,5	42	24	14
JG 11 04 12 E	4	G 1/4" -19	8,0	42	24	17
JG 11 05 11 E	5	G 1/8" -28	5,5	42	24	14
JG 11 05 12 E	5	G 1/4" -19	8,0	42	24	17
JG 11 06 11 E	6	G 1/8" -28	5,5	46	27	27
JG 11 06 12 E	6	G 1/4" -19	8,0	46	27	17
JG 11 08 11 E	8	G 1/8" -28	5,5	49	30	17
JG 11 08 12 E	8	G 1/4" -19	8,0	49	30	17
JG 11 08 13 E	8	G 3/8" -19	9,5	49	30	22
JG 11 10 12 E	10	G 1/4" -19	8,0	57	35	20
JG 11 10 13 E	10	G 3/8" -19	9,5	57	35	22
JG 11 10 14 E	10	G 1/2" -14	12,5	57	35	27
JG 11 12 13 E	12	G 3/8" -19	9,5	71	44	24
JG 11 12 14 E	12	G 1/2" -14	12,5	71	44	27

附件

JG 19 E	插式连接器 用防护盖
JG 18 S	插式连接器 用保险环
JG 08	闭锁塞