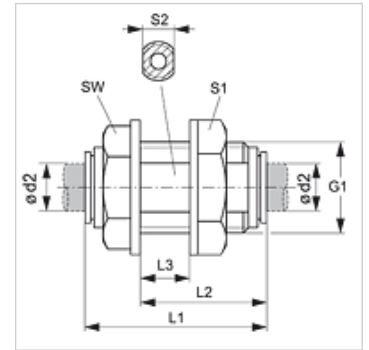


JG 12

隔离插式连接器

属性

应用范围	气动、真空和食品应用
接口 1 + 2	插式接头
结构形式	直道
结构类型	隔离插式连接器
颜色	黑色
适用介质	空气 液体媒介 惰性气体,如N ₂ /CO ₂
原料	乙缩醛共聚物材料本体;丁腈制O形圈



货品

名称	Ø d2 (mm)	G1	L1 (mm)	L2 (mm)	L3 (mm)	S1	S2	SW (mm)
JG 12 04 E	4	G 3/8" -19	35	25	13,5	20	15	19
JG 12 05 E	5	G 3/8" -19	35	25	13,5	20	15	19
JG 12 06 E	6	G 3/8" -19	34	25	13,5	20	15	19
JG 12 08 E	8	G 1/2" -14	40	29	16,0	25	20	22
JG 12 10 E	10	G 1/2" -14	41	29	16,0	25	20	22
JG 12 12 E	12	G 3/4" -14	52	38	22,5	32	24	28

附件

JG 18 S	插式连接器用保险环
JG 19 E	插式连接器用防护盖