

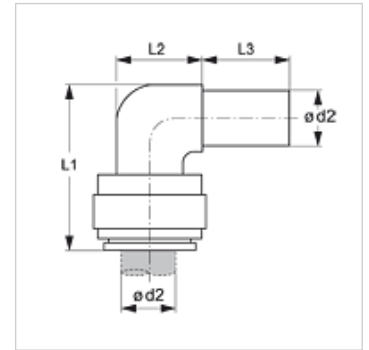
# JG 22

插式连接器,角度90°

**HANSA FLEX**

## 属性

应用范围	气动、真空和食品应用
接口 1	插式接头
接口 2	管接头
结构形式	角度90°
结构类型	插入式连接器
颜色	黑色
适用介质	空气 液体媒介 惰性气体,如N <sub>2</sub> /CO <sub>2</sub>
原料	乙缩醛共聚物材料本体;丁腈制O形圈



## 货品

名称	Ø d2 (mm)	L1 (mm)	L2 (mm)	L3 (mm)
JG 22 04 04 E	4	22	9	17
JG 22 05 05 E	5	22	9	17
JG 22 06 06 E	6	25	11	18
JG 22 08 08 E	8	27	13	19
JG 22 10 10 E	10	33	15	24
JG 22 12 12 E	12	39	18	28
JG 22 15 15 E	15	51	19	34
JG 22 18 18 E	18	53	25	32
JG 22 22 22 E	22	59	25	36

## 附件

JG 19 E	插式连接器用防护盖
JG 18 S	插式连接器用保险环