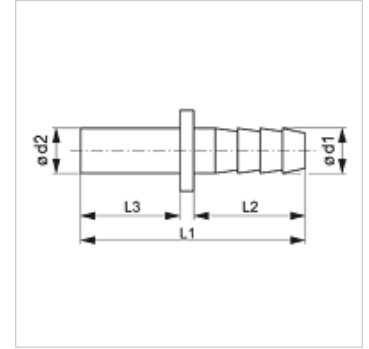


JG 25

管插销

属性

应用范围	气动、真空和食品应用
接口 1	软管接口
接口 2	管接头
结构形式	直道
结构类型	管插销
颜色	黑色
适用介质	空气 液体媒介 惰性气体,如N ₂ /CO ₂
原料	乙缩醛共聚物材料本体;丁腈制O形圈



货品

名称	$\varnothing d1$ (mm)	$\varnothing d2$ (mm)	L1 (mm)	L2 (mm)	L3 (mm)
JG 25 06 04 E	6,1	6	42,0	20,8	18,0
JG 25 08 06 E	6,9	8	43,1	20,8	19,0
JG 25 10 08 E	10,0	10	50,0	24,8	22,2