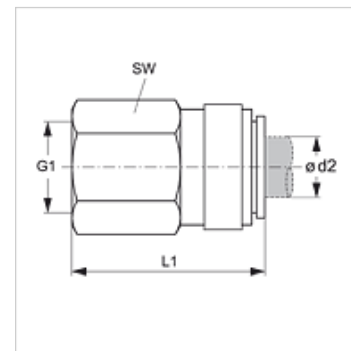


JG 45 (UN/UNF)

旋上式连接器

属性

应用范围	气动、真空和食品应用
接口 1	UN/UNF内螺纹
密封形式 1	用于A、B型以及可能也用于E型的旋入塞
接口 2	插式接头
结构类型	旋上式连接器
颜色	黑色
适用介质	空气 液体媒介 惰性气体,如N ₂ /CO ₂
原料	乙缩醛共聚物材料本体;丁腈制O形圈



货品

名称	Ø d2 (mm)	G1	L1 (mm)	SW (mm)
JG 45 08 F4S	8	7/16" -20 UNF	34,0	16
JG 45 08 C5S	8	1/2" -20 UNF	36,5	20

附件

JG 18 S	插式连接器用保险环
JG 19 E	插式连接器用防护盖