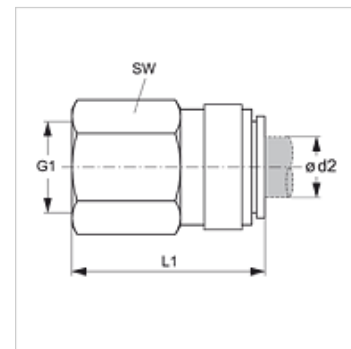


JG 45 (BSP)

旋上式连接器

属性

应用范围	气动、真空和食品应用
接口 1	BSP内螺纹,圆柱形
密封形式 1	用于A、B型以及可能也用于E型的旋入塞
接口 2	插式接头
结构类型	旋上式连接器
颜色	黑色
适用介质	空气 液体媒介 惰性气体,如N ₂ /CO ₂
原料	乙缩醛共聚物材料本体;丁腈制O形圈



货品

名称	Ø d2 (mm)	G1	L1 (mm)	SW (mm)
JG 45 04 11 E	4	G 1/8" -28	28,0	14
JG 45 06 12 E	6	G 1/4" -19	32,0	17
JG 45 08 12 E	8	G 1/4" -19	32,5	17

附件

JG 19 E	插式连接器用防护盖
JG 18 S	插式连接器用保险环