

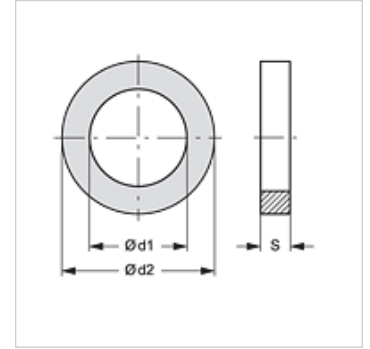
KAMMRING M

腔环, 米制

HANSA FLEX

属性

原料 钢



货品

名称	Ø d1 (mm)	Ø d2 (mm)	用于螺纹	S (mm)
KAMMRING M 12	14,10	17,50	M 12	1,40
KAMMRING M 14	16,10	19,50	M 14	1,40
KAMMRING M 16	18,10	22,50	M 16	1,40
KAMMRING M 18	20,10	24,50	M 18	1,40
KAMMRING M 20	22,10	26,50	M 20	1,40
KAMMRING M 22	24,10	27,50	M 22	1,40
KAMMRING M 2627	29,70	32,50	M 26 / M 27	2,50
KAMMRING M 30	32,00	36,75	M 30	1,95
KAMMRING M 33	35,80	44,50	M 33	2,50
KAMMRING M42-11/4	44,90	55,50	M 42	2,50
KAMMRING M48-11/2	50,90	62,00	M 48	2,50

是下述产品的附件

GE HMOK AJ	旋入式接套
GE HMOK HB	旋入式接套
GE HMOK HJ	旋入式接套
GE HMOK HJOF	旋入式接套
GE HMOK L HJ	旋入式接套, 长
L HMOK HB	旋入式接套, L形
L HMOK HJ	旋入式接套, L形
L HMOK HJOF	旋入式接套, L形
T HMOK HB	旋入式接套, T形
T HMOK HJ	旋入式接套, T形
T HMOK HJOF	旋入式接套, T形
W45 HMOK HB	旋入式接套, 角度45°
W45 HMOK HJ	旋入式接套, 角度45°
W45 HMOK HJOF	旋入式接套, 角度45°
W90 HMOK HB	旋入式接套, 角度90°
W90 HMOK HJ	旋入式接套, 角度90°
W90 HMOK HJOF	旋入式接套, 角度90°
W90 HMOK L HJ	旋入式接套, 长, 角度90°