

# MENGENTEILER M

数量分配器

**HANSA FLEX**

## 属性

接口 米制内螺纹,圆柱形

固定 2 x M8 内螺纹

装入位置 水平

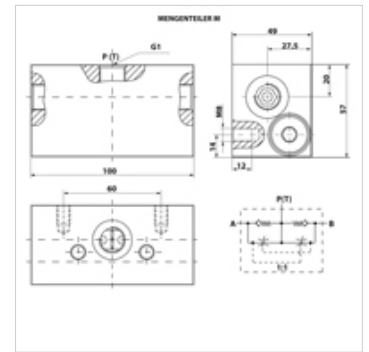
适用介质 HLP 30 - 46

额定流量 20 升/分钟

划分比例 50 : 50

温度 min. -20 °C

温度 max. 80 °C



## 货品

名称	规格	工作压力 (bar)	G1	重量 (kg)
MENGENTEILER M 16	pressure-compensated	250,0	M 16 x 1.5	1,90
MENGENTEILER M 18	pressure-compensated	250,0	M 18 x 1.5	1,93