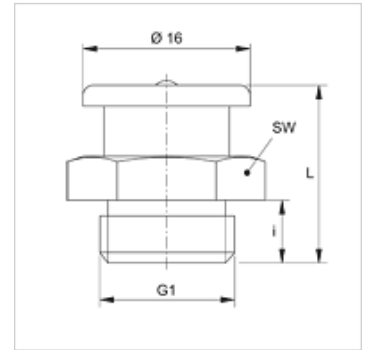


SNF KK R

扁平润滑内接头

属性

接口 1	BSP外螺纹,圆柱形
密封形式 1	无螺纹密封
接口 2	润滑内接头
结构类型	扁平润滑内接头
结构类型补充	带塑料球
结构形式	直道
标准	DIN 3404
原料	钢
表面保护	电镀涂层



货品

名称	G1	i (mm)	L (mm)	SW (mm)
SNF KK R1/4	G 1/4" -19	6	17	17