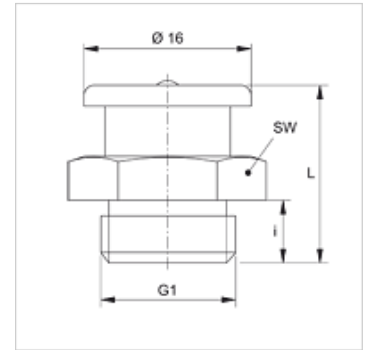


SNF M

扁平润滑内接头

属性

接口 1	米制外螺纹, 圆柱形
密封形式 1	无螺纹密封
接口 2	润滑内接头
结构类型	扁平润滑内接头
结构形式	直道
标准	DIN 3404
原料	钢
表面保护	电镀涂层



货品

名称	G1	i (mm)	L (mm)	SW (mm)
SNF M08-1.00	M 8 x 1	6	17	17
SNF M08-1.25	M 8 x 1.25	6	17	17
SNF M10-1.00	M 10 x 1	6	17	17
SNF M10-1.50	M 10 x 1.5	6	17	17

产品变体

SNF M MG	扁平润滑内接头, 黄铜
----------	-------------