

# SNF M MG

扁平润滑内接头

**HANSA FLEX**

## 属性

接口 1 米制外螺纹,圆柱形

密封形式 1 无螺纹密封

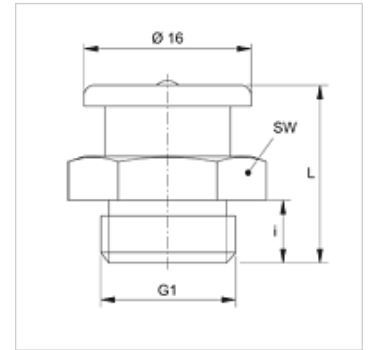
接口 2 润滑内接头

结构类型 扁平润滑内接头

结构形式 直道

标准 DIN 3404

原料 黄铜



## 货品

名称	G1	i (mm)	L (mm)	SW (mm)
SNF M06-1.00 MG	M 6 x 1	6	17	17
SNF M08-1.00 MG	M 8 x 1	6	17	17
SNF M08-1.25 MG	M 8 x 1.25	6	17	17
SNF M10-1.00 MG	M 10 x 1	6	17	17

## 产品变体

SNF M 扁平润滑内接头, 钢