

SNF R MG

扁平润滑内接头

HANSA FLEX

属性

接口 1 BSP外螺纹,圆柱形

密封形式 1 无螺纹密封

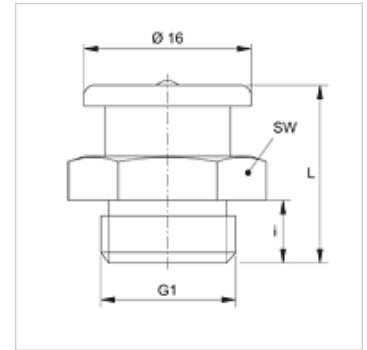
接口 2 润滑内接头

结构类型 扁平润滑内接头

结构形式 直道

标准 DIN 3404

原料 黄铜



货品

名称	G1	i (mm)	L (mm)	SW (mm)
SNF R1/8 MG	G 1/8" -28	6	17	17
SNF R3/8 MG	G 3/8" -19	7	18	17