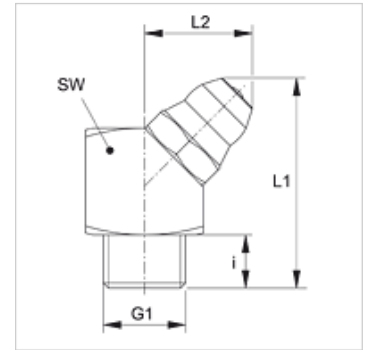


# SNK 45 KA R

锥形润滑内接头,6角,角度45°

## 属性

接口 1	BSPT外螺纹,圆锥形
密封形式 1	螺纹密封式
接口 2	润滑内接头
结构类型	锥形润滑内接头
结构类型补充	方形设计
结构形式	角度45°
标准	DIN 71412
原料	钢
表面保护	电镀涂层



## 货品

名称	G1	i (mm)	L1 (mm)	L2 (mm)	SW (mm)
SNK 45 KA R1/8	R 1/8" K	5,5	20,5	11	11