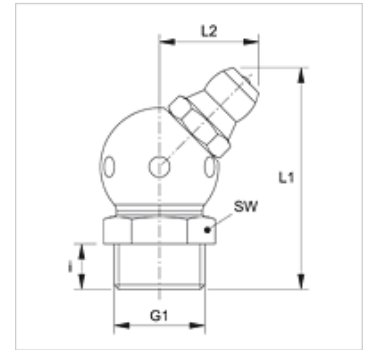


# SNK 45 KU M V2

锥形润滑内接头,球,角度45°

## 属性

接口 1	米制外螺纹,圆锥形
密封形式 1	螺纹密封式
接口 2	润滑内接头
结构类型	锥形润滑内接头
结构类型补充	球状设计
结构形式	角度45°
标准	DIN 71412
附加特性	润滑内接头 头直径 6,5 mm
原料	stainless steel 1.4305



## 货品

名称	G1	i (mm)	L1 (mm)	L2 (mm)	SW (mm)
SNK 45 KU M08-125 V2	M 8 x 1.25 K	5,5	23,5	10,5	9
SNK 45 KU M10-150 V2	M 10 x 1.5 K	5,5	25,0	11,5	11

## 产品变体

SNK 45 KU M