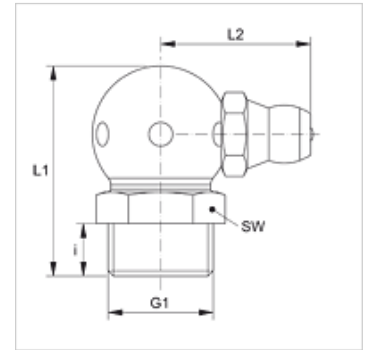


SNK 90 KU M

锥形润滑内接头,球,角度90°

属性

接口 1	米制外螺纹,圆锥形
密封形式 1	螺纹密封式
接口 2	润滑内接头
结构类型	锥形润滑内接头
结构类型补充	球状设计
结构形式	角度90°
标准	DIN 71412
附加特性	润滑内接头 头直径 6,5 mm
原料	钢
表面保护	电镀涂层



货品

名称	G1	i (mm)	L1 (mm)	L2 (mm)	SW (mm)
SNK 90 KU M06-1.00	M 6 x 1 K	5,5	18	13	9
SNK 90 KU M08-1.00	M 8 x 1 K	5,5	18	13	9
SNK 90 KU M10-1.00	M 10 x 1 K	5,5	20	14	11

产品变体

SNK 90 KU M V2