

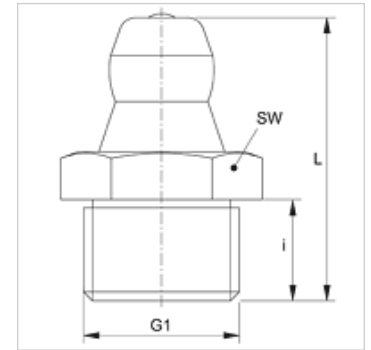
# SNK FOR M

带自构形螺纹的锥形润滑内接头

**HANSA FLEX**

## 属性

接口 1	自构形螺纹
密封形式 1	螺纹密封式
接口 2	润滑内接头
结构类型	锥形润滑内接头
结构类型补充	带自构形螺纹
结构形式	直道
标准	DIN 71412
附加特性	润滑内接头 头直径 6,5 mm
原料	钢
表面保护	电镀涂层



## 货品

名称	G1	i (mm)	L (mm)	SW (mm)
SNK FOR M6-1	M 6 x 1 K	5,5	15	7
SNK FOR M8-1	M 8 x 1 K	5,5	15	9
SNK FOR M10-1	M 10 x 1 K	5,5	15	11