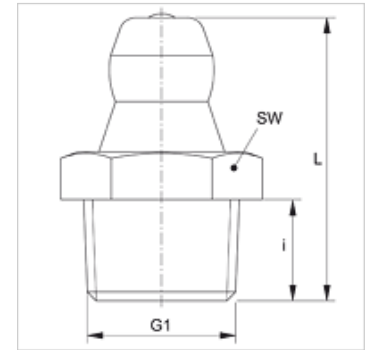


SNK M V2

锥形润滑内接头

属性

接口 1	米制外螺纹,圆锥形
密封形式 1	螺纹密封式
接口 2	润滑内接头
结构类型	锥形润滑内接头
结构形式	直道
标准	DIN 71412
附加特性	润滑内接头 头直径 6,5 mm
原料	stainless steel 1.4305



货品

名称	G1	i (mm)	L (mm)	SW (mm)
SNK M08-1.25 V2	M 8 x 1.25 K	5,5	15,0	9
SNK M10-1.00 V2	M 10 x 1 K	5,5	15,0	11
SNK M10-1.50 V2	M 10 x 1.5 K	5,5	15,0	11

产品变体

SNK M
SNK M MG