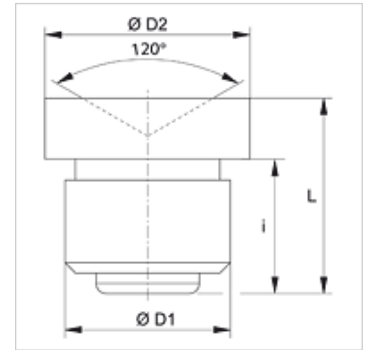


SNT GLATT

漏斗润滑内接头,插入塞

属性

接口 1	插入塞
接口 2	润滑内接头
结构类型	漏斗润滑内接头
结构类型补充	用来用光滑塞子敲入
结构形式	直道
标准	DIN 3405
原料	钢
表面保护	电镀涂层



货品

名称	Ø D1 (mm)	Ø D2 (mm)	i (mm)	L (mm)
SNT GLATT 08	8	10,0	6,5	9,5
SNT GLATT 10	10	12,0	6,5	9,5