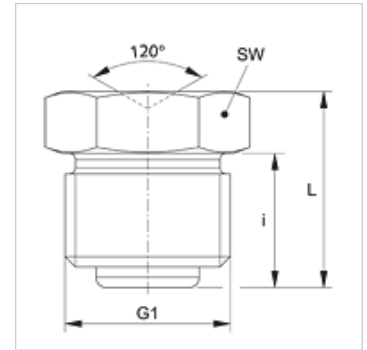
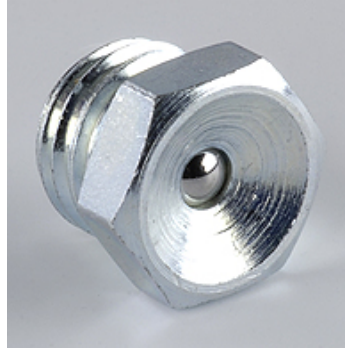


# SNT M

## 漏斗润滑内接头

### 属性

接口 1	米制外螺纹,圆柱形
密封形式 1	A型
接口 2	润滑内接头
结构类型	漏斗润滑内接头
结构形式	直道
标准	DIN 3405
原料	钢
表面保护	电镀涂层



### 货品

名称	G1	i (mm)	L (mm)	SW (mm)
SNT M06-1.00	M 6 x 1	5,5	8,5	7
SNT M08-1.00	M 8 x 1	6,5	9,5	9