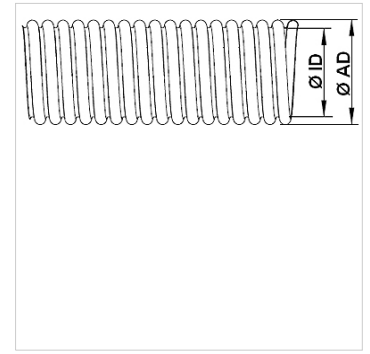


属性	
应用	Low pressure applications with hydraulic fluids and aggressive media
应用范围	主要用于化学与食品工业
规格	黑色PTFE材料的螺旋波型PTFE内衬 antistatic design
属性	由于采用了内衬翻边的连接配件 使介质流经时得到良好的自清洁效果 The through-led product is only in contact with the PTFE material
软管材料	PTFE(聚四氟乙烯)
编织网套	无编织网套
温度 min.	-70 °C
温度 max.	260 °C
温度	仅适用于软管
许可	基础材料具备FDA许可证。



提示

列出的压力值仅涉及软管产品。

The tubular fabric has a safety factor (SF) 3 against bursting

从120 °C起请注意压力减小因数。

(最大工作压力 = 工作压力 x 系数)。

温度: 120 °C / 140 °C / 160 °C / 180 °C / 200 °C / 220 °C

系数: 1.00 / 0.80 / 0.60 / 0.40 / 0.20 / 0.00

订购指南

带不锈钢1.4301 / 1.4306编织网套的AFSA规格可应客户要求提供。

带聚丙烯编织网套的AFSP规格(可用于最高90°C)可应客户要求提供。

货品

名称	内径-Ø min. (mm)	内径-Ø max. (mm)	外径Ø min. (mm)	外径Ø max. (mm)	壁厚 (mm)	最小弯曲半径 (mm)	工作压力 20°C (静态) (bar)	真空 (mbar)	每米重量 (kg)
AFS 006	5,5	6,9	9,9	11,5	0,52	25	4,0	744	0,047
AFS 010	8,5	10,5	13,2	14,7	0,62	25	4,0	744	0,058
AFS 013	11,6	13,6	16,4	18,2	0,82	50	4,0	887	0,072
AFS 016	15,1	16,4	21,2	23,2	0,88	65	3,0	887	0,097
AFS 020	19,5	20,5	26,6	29,4	1,00	55	3,0	887	0,142
AFS 025	24,5	25,5	32,2	36,2	1,10	85	3,0	887	0,194
AFS 032	31,5	32,5	39,9	44,1	1,15	100	2,5	887	0,258
AFS 040	36,5	37,5	44,6	49,4	1,45	120	2,5	887	0,377
AFS 050	49,5	50,5	57,9	64,1	1,50	165	2,0	887	0,522
AFS 065	62,5	63,5	77,9	86,1	1,60	230	1,5	887	0,654
AFS 080	73,5	74,5	87,4	96,6	1,60	260	1,3	887	0,765
AFS 100	94,5	99,5	118,1	124,5	1,82	300	1,0	887	1,310

产品变体

AFW PTFE波纹软管, 白色PTFE材料的螺旋波型PTFE内衬