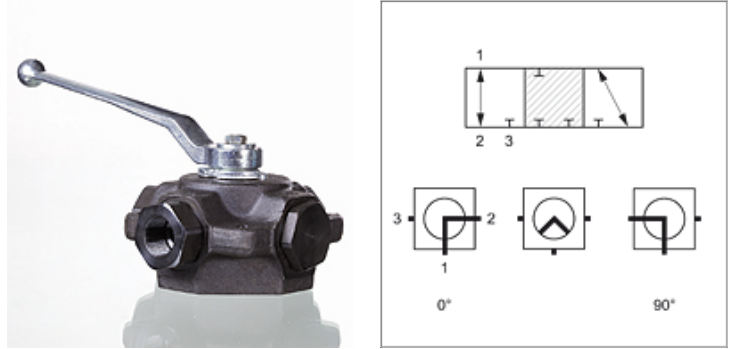


3 BKR L

3路径球阀,块式规格

属性

接口 1 - 3	BSP内螺纹,圆柱形
密封形式 1 - 3	用于A、B型以及可能也用于E型的旋入塞。
孔	L形
开关路径	0°; 90°
温度 min.	-10 °C
温度 max.	80 °C
原料	钢制壳体、球和开关轴 POM材料球形密封 NBR材料O形圈
表面保护	氧化处理



提示

请遵守球阀的操作指示。
请遵守连接元件允许的压力值。

货品

名称	DN*	接口螺纹	覆盖	LW (mm)	工作压力 巴	SW (mm)	SF*
3 BKR 04 L	4	G 1/8" -28	正(闭)	5,0	PN 500	12	1,5
3 BKR 06 L	6	1/4" 螺纹 -19	正(闭)	6,0	PN 500	12	1,5
3 BKR 10 L	10	G 3/8" -19	正(闭)	9,0	PN 500	14	1,5
3 BKR 13 L	12	G 1/2" -14	正(闭)	11,5	PN 400	14	1,5
3 BKR 20 L	19	G 3/4" -14	正(闭)	18,0	PN 400	17	1,5
3 BKR 25 L	25	G 1" -11	正(闭)	22,0	PN 350	17	1,5
3 BKR 32 L	31	G 1.1/4" -11	正(闭)	22,0	PN 350	17	1,5
3 BKR 40 L	38	G 1.1/2" -11	正(闭)	22,0	PN 63	22	1,5

DN = 额定直径,额定宽度 - LW = 净宽 - PN = 额定压力 PB = 最大工作压力 - SW = 对应边宽度 - SF = 安全系数

备件

BK ANSCHLAG	球阀止挡片
BK GEKR GRIFF SW	球阀用手柄(曲柄状)