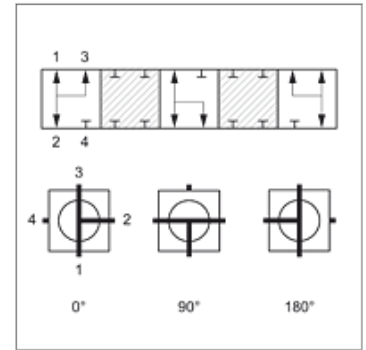


4 BKR T

4路径球阀

属性

接口 1 - 4	BSP内螺纹,圆柱形
密封形式 1 - 4	用于A、B型以及可能也用于E型的旋入塞
孔	T形
开关路径	0°; 90°; 180°
温度 min.	-10 °C
温度 max.	80 °C
原料	钢制壳体、球和开关轴 POM材料球形密封 NBR材料O形圈
表面保护	氧化处理



提示

请遵守球阀的操作指示。
请遵守连接元件允许的压力值。

货品

名称	DN*	接口螺纹	覆盖	LW (mm)	工作压力 巴	SW (mm)	SF*
4 BKR 04 T	4	G 1/8" -28	正(闭)	5,0	PN 500	12	1,5
4 BKR 06 T	6	1/4" 螺纹 -19	正(闭)	6,0	PN 500	12	1,5
4 BKR 10 T	10	G 3/8" -19	正(闭)	9,0	PN 500	14	1,5
4 BKR 13 T	12	G 1/2" -14	正(闭)	12,5	PN 400	14	1,5
4 BKR 20 T	19	G 3/4" -14	正(闭)	19,0	PN 400	17	1,5
4 BKR 25 T	25	G 1" -11	正(闭)	24,0	PN 350	17	1,5
4 BKR 32 T	31	G 1.1/4" -11	正(闭)	24,0	PN 350	17	1,5
4 BKR 40 T	38	G 1.1/2" -11	正(闭)	36,0	PN 63	22	1,5

DN = 额定直径, 额定宽度 - LW = 净宽 - PN = 额定压力 PB = 最大工作压力 - SW = 对应边宽度 - SF = 安全系数

备件

BK ANSCHLAG	球阀止挡片
BK GEKR GRIFF SW	球阀用手柄(曲柄状)