

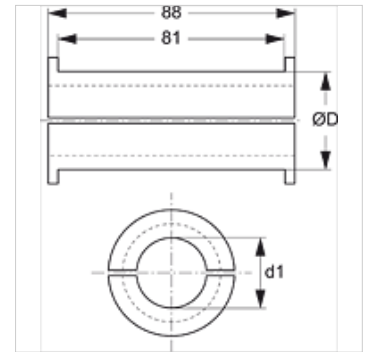
# HSRS EE

用于钢管卡圈的弹性体衬里

**HANSA FLEX**

## 属性

结构类型	弹性体衬里
适用于	HSRS 钢管卡圈
温度 min.	-40 °C
温度 max.	125 °C
原料	山都平材料 64° Shore A
特殊的属性	高耐油和耐气候性能 管道和软管管道的可靠固定 更好的噪音和震动抑制能力



## 货品

名称	d1 (mm)	Ø D (mm)
HSRS 25-12 EE	12,00	25
HSRS 25-15 EE	15,00	25
HSRS 30-20 EE	20,00	30
HSRS 35-25 EE	25,00	35
HSRS 42-30 EE	30,00	42
HSRS 50-35 EE	35,00	50
HSRS 50-38 EE	38,00	50
HSRS 50-42 EE	42,00	50

## 是下述产品的附件

HSRS 钢管卡圈