

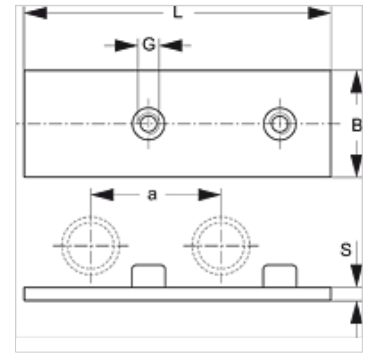
# SRS 0 D SP VZ

双焊接板,单管卡圈

**HANSA FLEX**

## 属性

结构类型	单管卡圈用
结构系列	轻
标准	DIN 3015-1
原料	钢
表面保护	电镀涂层



## 货品

名称	卡圈大小	a (mm)	B (mm)	G	L (mm)	S (mm)
SRS D SP 1 VZ	0	30,0	30,0	M 6	61	3

## 产品变体

SRS 0 D SP 双焊接板,单管卡圈,经磷化