

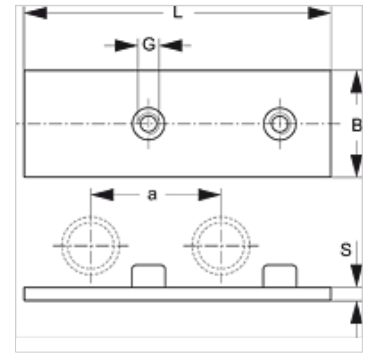
SRS 0 D SP

双焊接板,单管卡圈

HANSA FLEX

属性

结构类型	单管卡圈用
结构系列	轻
标准	DIN 3015-1
原料	钢
表面保护	经磷化



货品

名称	卡圈大小	B (mm)	G	L (mm)	S (mm)
SRS D SP 1	0	30,0	M 6	61	3

产品变体

SRS 0 D SP VZ 双焊接板,单管卡圈, 电镀涂层

是以下产品的附加元件

A 0 A 0类组装